

# OptiPlex 9030 AIO

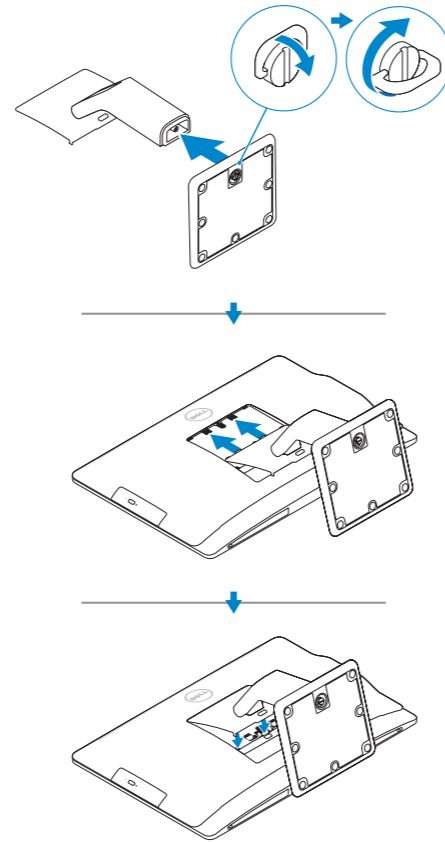
## Quick Start Guide

Guide d'information rapide  
Guida introduttiva rapida  
Guia de iniciação rápida  
Guía de inicio rápido



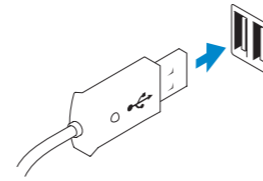
### 1 Set up the stand

Installez le socle  
Installare il piedistallo  
Instalar o suporte  
Montaje del apoyo



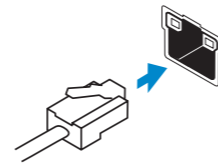
### 2 Connect the keyboard and mouse

Connectez le clavier et la souris  
Collegare la tastiera e il mouse  
Ligar o teclado e o rato  
Conecte el teclado y el mouse



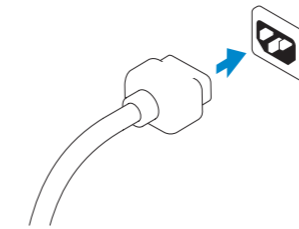
### 3 Connect the network cable (optional)

Connectez le câble réseau (facultatif)  
Collegare il cavo di rete (opzionale)  
Ligar o cabo de rede (opcional)  
Conecte el cable de red (opcional)



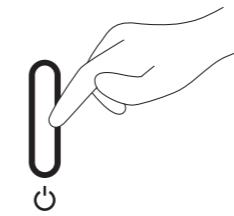
### 4 Connect the power cable

Connectez le câble d'alimentation  
Collegare il cavo di alimentazione  
Ligar o cabo de alimentação  
Conecte el cable de alimentación



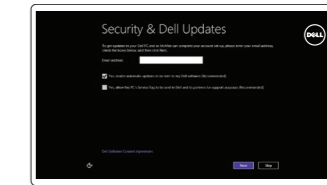
### 5 Turn on your computer

Mettez votre ordinateur sous tension  
Accendere il computer  
Ligar o computador  
Encienda su equipo



### 6 Finish Windows setup

Terminez l'installation de Windows  
Terminare la configurazione di Windows  
Concluir a configuração do Windows  
Finalizar configuración de Windows



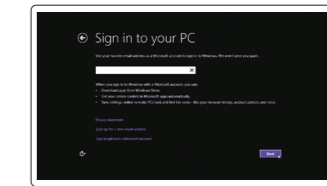
#### Enable security and updates

Activez la sécurité et les mises à jour  
Abilitare sicurezza e aggiornamenti  
Activar funcionalidades de segurança e actualizações  
Activar seguridad y actualizaciones



#### Connect to your network

Connectez-vous à votre réseau  
Connettere alla rete  
Estabelecer ligação à rede  
Conectarse a la red



#### Log in to your Microsoft account or create a local account

Connectez-vous à votre compte Microsoft ou créez un compte local  
Accedere all'account Microsoft o creare un account locale  
Iniciar sessão numa conta Microsoft ou criar uma conta local  
Inicie sesión en su cuenta de Microsoft o cree una cuenta local

## Explore resources

Explorez les ressources | Esplorare risorse  
Explorar os recursos | Explorar recursos



### Help and Tips

Aide et astuces | Assistenza e suggerimenti  
Ajuda e sugestões | Ayuda y consejos



### My Dell

Mon Dell | Il mio Dell  
Meu Dell | Mi Dell



### Register your computer

Enregistrez votre ordinateur | Registrare il computer  
Registrar o computador | Registrar su equipo

### Product support and manuals

Support produits et manuels  
Supporto e manuali del prodotto  
Suporte de produtos e manuais  
Soporte del producto y manuales

[dell.com/support](http://dell.com/support)

[dell.com/support/manuals](http://dell.com/support/manuals)

[dell.com/windows8](http://dell.com/windows8)

### Contact Dell

Contacter Dell | Contattare Dell  
Contactar a Dell | Póngase en contacto con Dell

[dell.com/contactdell](http://dell.com/contactdell)

### Regulatory and safety

Règlementations et sécurité | Conformità e sicurezza  
Regulamentos e segurança | Normativa y Seguridad

[dell.com/regulatory\\_compliance](http://dell.com/regulatory_compliance)

### Regulatory model

Modèle réglementaire | Modello di conformità  
Modelo regulamentar | Modelo normativo

**W09C**

### Regulatory type

Type réglementaire | Tipo regolatore  
Tipo regulamentar | Tipo normativo

**W09C001**

### Computer model

Modèle de l'ordinateur | Modello computer  
Modelo do computador | Modelo de equipo

**OptiPlex 9030 AIO**

© 2014 Dell Inc.

© 2014 Microsoft Corporation.



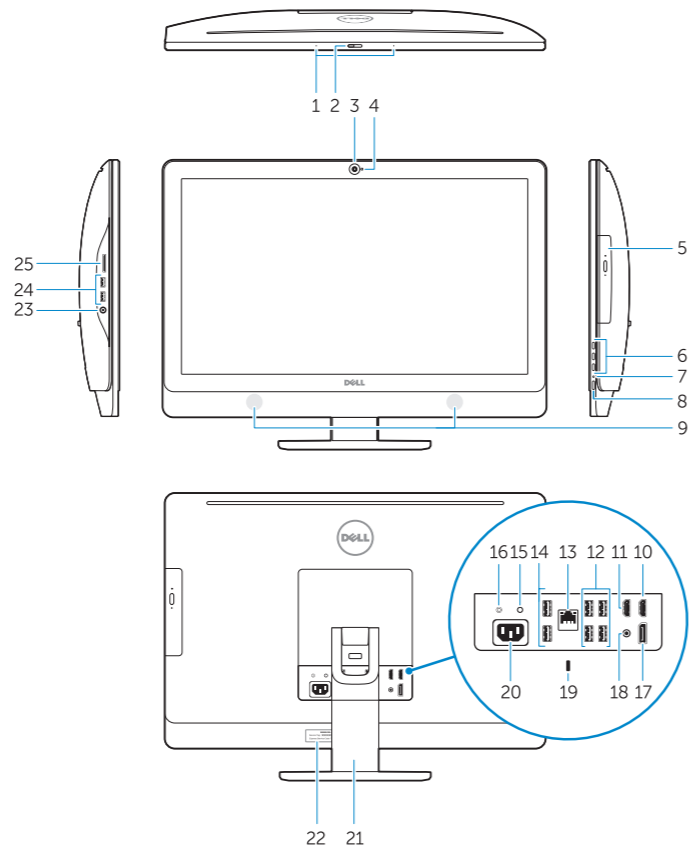
0G6CFVA00

Printed in Poland.

2014-02

## Features

Caractéristiques | Caratteristiche | Funcionalidades | Funciones



1. Microphones
2. Camera privacy latch
3. Camera
4. Camera-status light
5. Optical drive
6. On Screen Display (OSD) buttons
7. Hard-drive activity light
8. Power button/Power light
9. Stereo speakers
10. HDMI-out connector
11. HDMI-in connector
12. USB 3.0 connectors
13. Network connector
14. USB 2.0 connectors

1. Microphones
2. Loquet du cache de la caméra
3. Caméra
4. Voyant d'état de la caméra
5. Lecteur optique
6. Boutons de menu à l'écran (OSD)
7. Voyant d'activité du disque dur
8. Bouton d'alimentation/Voyant d'alimentation
9. Haut-parleurs stéréo
10. Port de sortie HDMI
11. Port d'entrée HDMI
12. Ports USB 3.0
13. Port réseau

15. Power-diagnostic button
16. Power-diagnostic light
17. DisplayPort-out connector
18. Audio-out connector
19. Security lock slot
20. Power-cable connector
21. Stand
22. Service tag
23. Headset connector
24. USB 3.0 connectors
25. Memory card reader

14. Ports USB 2.0
15. Bouton de diagnostic d'alimentation
16. Voyant de diagnostic d'alimentation
17. Port de sortie DisplayPort
18. Port de sortie audio
19. Emplacement pour verrou de sécurité
20. Port d'alimentation
21. Socle
22. Numéro de série
23. Port pour casque
24. Ports USB 3.0
25. Lecteur de carte mémoire

1. Microfoni
2. Dispositivo di chiusura privacy della fotocamera
3. Fotocamera
4. Indicatore di stato della fotocamera
5. Unità ottica
6. Pulsanti OSD (On Screen Display)
7. Indicatore di attività del disco rigido
8. Accensione/Indicatore di alimentazione
9. Altoparlanti stereo
10. Connettore uscita HDMI
11. Connettore ingresso HDMI
12. Connettori USB 3.0
13. Connettore di rete

1. Microfones
2. Trinco de privacidade da câmara
3. Câmera
4. Luz de estado da câmara
5. Unidade óptica
6. Botões de exibição no ecrã (OSD)
7. Luz de actividade da unidade de disco rígido
8. Botão de alimentação/luz de alimentação
9. Altifalantes estéreo
10. Conector de saída HDMI
11. Conector de entrada HDMI
12. Entradas USB 3.0

14. Connettori USB 2.0
15. Pulsante di diagnostica dell'alimentazione
16. Indicatore di diagnostica dell'alimentazione
17. Connettore uscita DisplayPort
18. Connettore uscita audio
19. Slot chiusura di sicurezza
20. Connettore del cavo di alimentazione
21. Piedistallo
22. Numero di servizio
23. Connettore auricolare
24. Connettori USB 3.0
25. Lettore di schede di memoria

13. Conector de rede
14. Entradas USB 2.0
15. Botão de diagnóstico de alimentação
16. Luz de diagnóstico de alimentação
17. Conector de saída DisplayPort
18. Conector de saída de áudio
19. Ranhura do cadeado de segurança
20. Conector do cabo de alimentação
21. Suporte
22. Etiqueta de serviço
23. Conector para auscultadores
24. Entradas USB 3.0
25. Leitor de cartões de memória

1. Micrófonos
2. Cierre de privacidad de la cámara
3. Cámara
4. Indicador luminoso de estado de la cámara
5. Unidad óptica
6. Botones de visualización de la pantalla (OSD)
7. Indicador luminoso de actividad de la unidad del disco duro
8. Botón de alimentación/indicador de alimentación
9. Altavoces estéreo
10. Conector de salida HDMI
11. Conector de entrada HDMI
12. Conectores USB 3.0

13. Conector de rede
14. Entradas USB 2.0
15. Botão de diagnóstico de alimentação
16. Luz de diagnóstico de alimentação
17. Conector de saída DisplayPort
18. Conector de saída de áudio
19. Ranhura do cadeado de segurança
20. Conector do cabo de alimentação
21. Suporte
22. Etiqueta de serviço
23. Conector para auscultadores
24. Entradas USB 3.0
25. Leitor de cartões de memória

13. Conector de red
14. Conectores USB 2.0
15. Botón de diagnóstico de la alimentación
16. Indicador luminoso de diagnóstico de la alimentación
17. Conector de salida de DisplayPort
18. Conector de salida de audio
19. Ranura del bloqueo de seguridad
20. Conector del cable de alimentación
21. Base
22. Etiqueta de servicio
23. Conector para auricular
24. Conectores USB 3.0
25. Lector de tarjetas de memoria